

Pro'sKit[®]



HRV598

SS-598F

Extractor de humos de soldadura compacto



Manual de usuario

1ª Edición 2026
© 2026 Copy Right by Prokit's Industrial Co., Ltd

Muchas gracias por adquirir el extractor de humos compacto Pro'skit. Es fácil de colocar y mover, silencioso y con una larga vida útil. Está diseñado para absorber contaminantes potencialmente dañinos que se liberan con el humo durante la soldadura, protegiendo así la salud de los operarios. Cuenta con un ventilador de alto rendimiento y un filtro de carbón activado diseñado para absorber los humos del estaño.

Lea atentamente este manual de instrucciones antes de utilizar el equipo.

Nota de seguridad

Este aparato no está diseñado para ser utilizado por personas, (incluidos niños) con capacidades físicas, sensoriales o mentales reducidas o con falta de experiencia y conocimiento, a menos que una persona responsable de su seguridad les haya supervisado e instruido sobre el uso del aparato.

Los niños deben estar vigilados para asegurarse de que no jueguen con el aparato.

Por favor, revise el equipo antes de encenderlo, confirme que los accesorios están completos y verifique que el voltaje está dentro del rango requerido por el aparato.

Advertencia

Si el producto está dañado, debe ser reemplazado por el fabricante, su agente de servicio o personas igualmente calificadas para evitar cualquier peligro.

Asegúrese de que el extractor de humos esté desconectado de la alimentación eléctrica antes de manipularlo.

Características

Equipado con un sistema de filtración multicapa diseñado para una purificación rápida, ideal para soldadura y mantenimiento.

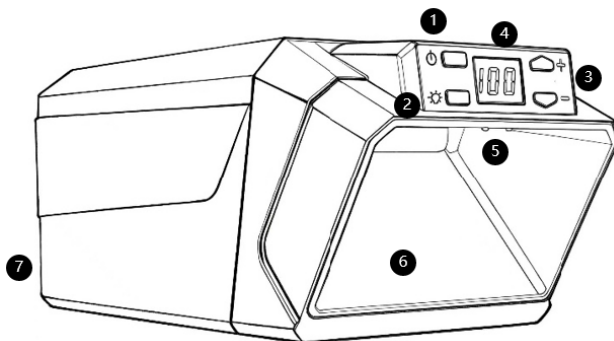
De tamaño compacto, con filtro PLUS y máximo flujo de aire.

Velocidades de ventilador ajustables del 10 a 100, con pantalla LED que muestra la velocidad actual.

El purificador de aire funciona con corriente continua de 12V, lo que garantiza seguridad y fiabilidad.

Multifuncional: filtra humo, polvo y olores provenientes de trabajos de soldadura u otras condiciones.

Descripción de las partes



1	Botón encendido / apagado
2	Botón encendido / apagado luz LED
3	Botones + y – para ajuste volumen de aire
4	Pantalla LED
5	Iluminación LED
6	Entrada de aire
7	Conector de entrada de alimentación

Instrucciones de uso

Conecte el adaptador de corriente incluido al extractor y a un enchufe a la corriente eléctrica.

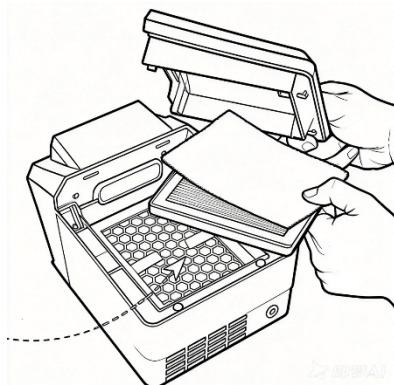
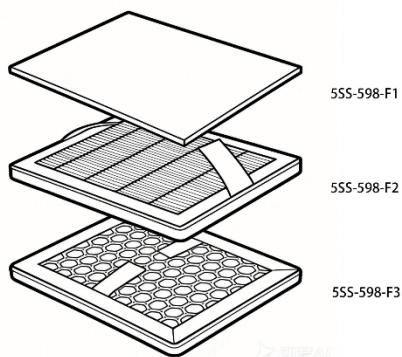
Pulse el botón de encendido/apagado (1) para encender el extractor la pantalla LED se iluminará.

Puede ajustar los 10 niveles de velocidad de absorción de aire pulsando los botones de subir y bajar (3).

Pulse el botón de encendido/apagado (1) para apagarlo.

Para encender/apagar la iluminación LED sobre la entrada de aire pulse el botón (2).

Reemplazo de los filtros



Código	Ref. Proskit	Material	Tamaño (mm)	Función	Recomendación de sustitución
HRV598R01	5SS-598-F1	Algodón	138*110*5	Filtro de polvo	Cada 14-30 días
HRV598R02	5SS-598-F2	HEPA	138*110*15	Filtro PM 2.5	Cada 6-12 meses
HRV598R03	5SS-598-F3	Carbón activado	138*110*10	Filtro olores	Cada 6-12 meses

Solución de problemas

⚠ Advertencia: Desconecte el cable de alimentación antes de realizar cualquier mantenimiento. De lo contrario, podría sufrir una descarga eléctrica. Si el cable de alimentación está dañado, debe ser reemplazado por el fabricante, su agente de servicio o una persona igualmente cualificada para evitar lesiones personales o daños al aparato.

Fallo	Solución
Sin alimentación	Compruebe el adaptador de corriente, si está dañado sustitúyalo por uno de las mismas especificaciones
No enciende la pantalla LED	<ol style="list-style-type: none"> 1. La fuente de alimentación no está conectada correctamente. Consulte la sección "Sin alimentación" para obtener más información. 2. Si el problema persiste, la pantalla LED está dañada. Devuelva el producto al distribuidor para su reparación.
No se puede ajustar el volumen de aire	El circuito está dañado. Devuelva el producto al distribuidor para su reparación.
Baja eficacia de los filtros	El algodón del filtro está obstruido. Compruebe el estado del filtro y consulte la sección "Recomendaciones de sustitución".

Especificaciones

Modelo	HRV598 / SS-598F
Voltaje de alimentación	12Vcc
Potencia	24W
Volumen máximo de absorción	160 L/min
Ruido	<70dB
Velocidad del ventilador	10 niveles de 10 a 100 (ajuste digital)
Método de visualización	Pantalla LED (Color blanco)
Iluminación auxiliar	LED
Alimentador incluido	Entrada 100-240Vca 50/60Hz Salida 12Vcc 2A
Filtros incluidos	De algodón x4 (1 montado en equipo) Filtro HEPA x1 (montado en el equipo) De carbón activado x1 (montado en equipo)
Tamaño	165*235*115mm
Peso aprox.	850g

Eliminación del producto

Los productos eléctricos no deben desecharse con los residuos domésticos, le recordamos que el usuario está obligado por ley a depositar los aparatos eléctricos y electrónicos en los puntos limpios de su comunidad. Por favor, consulte con su autoridad local o minorista para obtener los consejos de reciclaje. Al desechar de este modo sus aparatos contribuye en gran manera a la conservación del medio ambiente, gracias.



Pro'sKit[®]



寶工實業股份有限公司

PROKIT'S INDUSTRIES CO., LTD

<https://www.prokits.com.tw>

Email: pk@mail.prokits.com.tw

©2026 Prokit's Industries Co., LTD. All rights reserved 2026001(C)